



LÍNEA-300 CASCO

Colocación y ajuste de
Protectores Auditivos
Externos tipo copa para
Casco LIBUS



L-320 C

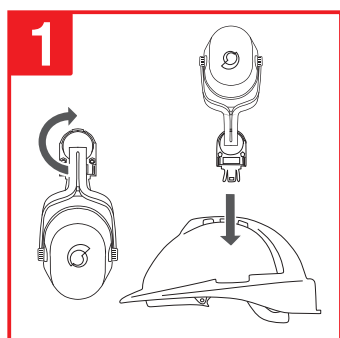
L-340 C

L-360 C

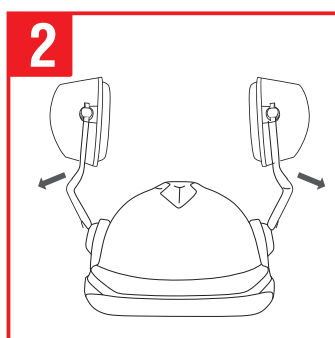
L-360 C FB

L-360 C HV

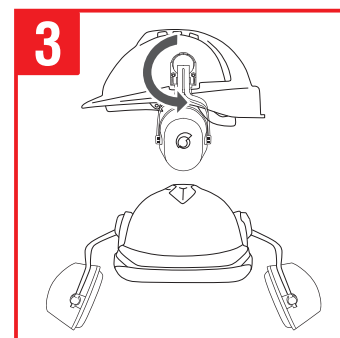
COLOCACIÓN Y AJUSTE



Tome el protector, gire la ficha adaptadora e insértela en la ranura lateral del casco hasta que quede firmemente acoplada.



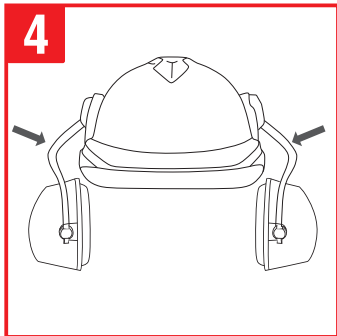
Tire del brazo de la horquilla hacia afuera hasta escuchar el click. Deslice las copas hasta el tope.



*Gire el protector hacia las orejas (**posición de descanso**). Retire su cabello de los alrededores de la oreja para que no interfiera con el sello a la cara.*

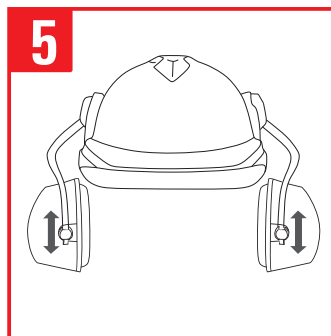


LIBUS[®]
F E E L S A F E



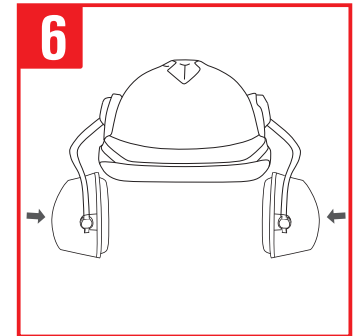
*Colóquese el casco en la posición de uso habitual y empuje los protectores hacia la cara hasta escuchar el click nuevamente (**posición de trabajo**).*

Verifique el sello: hable fuerte y compruebe que su voz suena hueca, como si estuviera hablando dentro de un barril. El sonido ambiente también debe escucharse muy atenuado y sonar hueco. Si no logra un buen sello debe descartar este modelo y probar con otro tipo de protector.



Deslice las copas hacia arriba o abajo hasta que las orejas queden completamente contenidas dentro de ellas. Deben quedar firmes pero confortables.

Posición de reposo: *coloque el protector en posición de descanso y rótelolo hacia la parte de atrás del casco. No presione el protector contra el casco ya que puede alterar la fuerza de cierre y dañar la almohadilla.*



Presione firmemente las copas hacia la cara para crear el sello.

